

Instrukcja obsługi

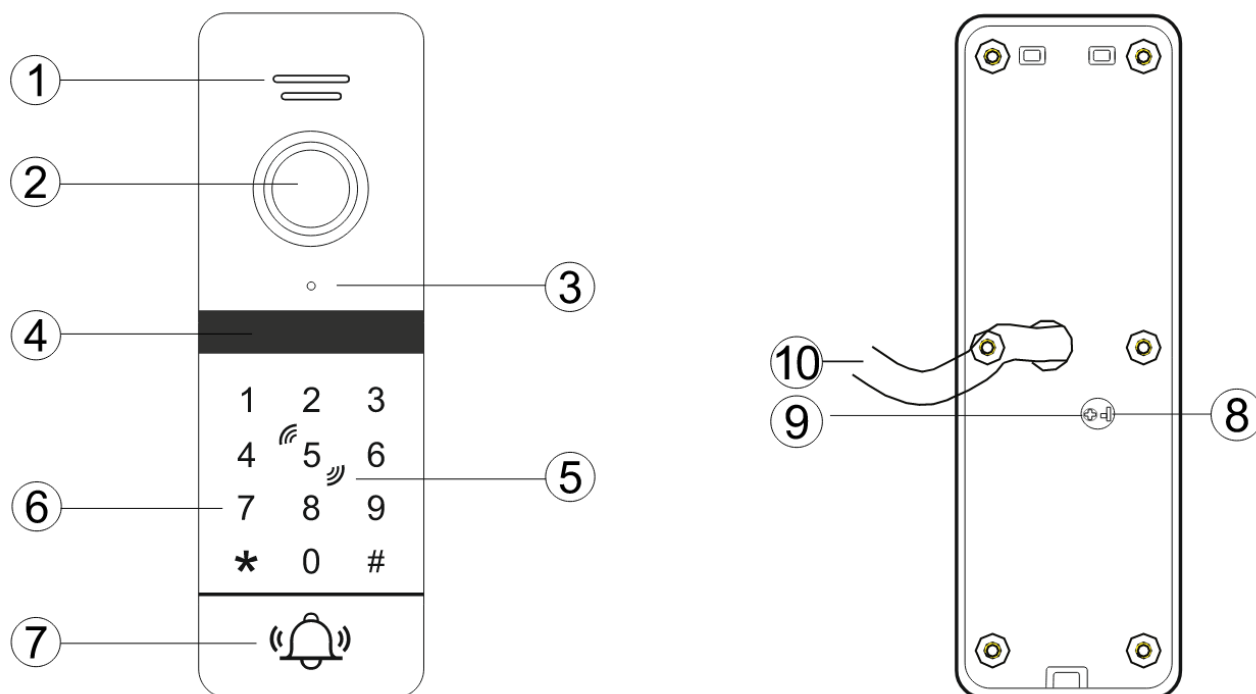
Systemu Wideo Domofonu

Stacja bramowa DS2MPWH/DS2MPBL

Spis treści

Specyfikacja produktu	1
Funkcje i działanie	2
1. Funkcje	2
2. Przywracanie ustawień fabrycznych	2
3. Tryb zarządzania	2
1. Wchodzenie do trybu zarządzania	2
2. Zmiana hasła trybu zarządzania	2
3. Przywracanie ustawień fabrycznych	2
4. Czas otwierania	3
1. Zmiana czasu otwierania	3
5. Hasło otwierania	3
1. Zmiana hasła otwierania	3
6. Karty zbliżeniowe	3
1. Programowanie karty zbliżeniowej	3
2. Zmiana kodu karty zbliżeniowej	3
3. Usuwanie karty zbliżeniowej	3
4. Usuwanie zgubionej karty zbliżeniowej	3
5. Usuwanie wszystkich kart zbliżeniowych	4
6. Ustawianie trybu otwierania kartą zbliżeniową	4
7. Karty główne	4
1. Dodawanie karty dodawania i karty usuwania	4
2. Programowanie karty zbliżeniowej	4
3. Usuwanie karty zbliżeniowej	4
4. Usuwanie kart zbliżeniowych dodanych kartą dodawania	4
8. Ustawienia opcji zabezpieczenia	5
Schemat podłączenia urządzenia	6
Schemat montażu	7
Montaż panelu zewnętrznego	7

Specyfikacja produktu



1	Głośnik
2	Kamera
3	Mikrofon
4	Diody podczerwieni
5	Czytnik kart
6	Klawiatura
7	Przycisk połączenia
8	Przełącznik sygnału
9	Regulacja głośności
10	Wiązka przewodów

Przetwornik kamery	1/2,7" CMOS 2 MPx
Kąt widzenia	130°
Podczerwień	Diody IR do 5m
Zasilanie	12V~15V
Temperatura pracy	-40~+50°C
Klasa szczelności	IP65
Karty zbliżeniowe	RFID 13,56MHz

Funkcje i działanie

1. Funkcje

Obsługuje do 200 kart zbliżeniowych. Trzy możliwości odblokowania zabezpieczeń: karta zbliżeniowa, hasło, karta zbliżeniowa + hasło.

2. Przywracanie ustawień fabrycznych

Odłącz zasilanie, przytrzymaj dłuższy czas przycisk odblokowania (zewrzyj niebieski przewód z szarym) i podłącz zasilanie, puść przycisk otwierania, kiedy urządzenie wyda 3 komunikaty dźwiękowe. Stacja bramowa jest przywrócona do ustawień fabrycznych.

Domyślne hasło zarządzania: 999999.

Domyślne hasło otwierania: 123456.

Odblokuj domyślnie hasłem lub kartą.

Domyślny czas odblokowywania: 2 sekundy.

Uwaga: Po przywróceniu ustawień fabrycznych, karty zbliżeniowe nie zostaną usunięte.

3. Tryb zarządzania

Podczas operacji wykonywania ustawień w trybie zarządzania, 2 komunikaty dźwiękowe oznaczają sukces, 4 oznaczają niepowodzenie. Będąc w trybie zarządzania, klawiatura mruga. Jeśli w tym trybie nie wykonamy akcji przez 30 sekund, urządzenie automatycznie opuści tryb zarządzania. Aby przetestować wprowadzone zmiany, należy wyjść z trybu zarządzania.

1. Wchodzenie do trybu zarządzania

Naciśnij *, wprowadź hasło zarządzania i zatwierdź naciskając #.

Domyślnym hasłem zarządzania jest 999999.

2. Zmiana hasła trybu zarządzania

Wejdź do trybu zarządzania, naciśnij 0, klawiatura zacznie mrugać szybciej, naciśnij dwa razy 7, naciśnij #, wprowadź nowe 6-cyfrowe hasło, naciśnij #, powtórz hasło, zatwierdź naciskając #

3. Przywracanie ustawień fabrycznych

Wejdź do trybu zarządzania, naciśnij 0, klawiatura zacznie mrugać szybciej, naciśnij dwa razy 9, naciśnij #. Stacja bramowa jest przywrócona do ustawień fabrycznych.

4. Czas otwierania

Stacja bramowa po uzyskaniu sygnału otwarcia, podtrzymuje otwieranie domyślnie przez 2 sekundy.

1. Zmiana czasu otwierania

Wejść do trybu zarządzania, naciśnij 4, klawiatura zacznie mrugać szybciej, wprowadź czas otwarcia od 00 do 99, naciśnij #, klawiatura zacznie mrugać wolniej. Czas otwierania został zmieniony.

Wybór np. 08 ustawi czas otwierania na 8 sekund.

Wybór 00 będzie wymagało użycia hasła lub karty do zamknięcia.

5. Hasło otwierania

Sterowanie elektro zaczepem może odbywać się poprzez wpisanie hasła. Wprowadź hasło otwierania i zatwierdź naciskając #.

1. Zmiana hasła otwierania

Wejść do trybu zarządzania, naciśnij 0, naciśnij dwa razy 1, naciśnij #, wprowadź nowe 4-6 cyfrowe hasło otwierania, naciśnij #, powtórz hasło, zatwierdź naciskając #

6. Karty zbliżeniowe

Sterowanie elektro zaczepem może odbywać się poprzez zeskanowanie karty lub poprzez wpisanie kodu karty. Aby otworzyć kodem karty, wprowadź kod karty i zatwierdź naciskając #.

1. Programowanie karty zbliżeniowej

Wejść do trybu zarządzania, naciśnij 1, klawiatura zacznie mrugać szybciej, wprowadź numer karty(od 000 do 199), naciśnij #, zeskanuj kartę, naciśnij dwa razy *.

2. Zmiana kodu karty zbliżeniowej

Naciśnij *, zeskanuj kartę, wprowadź aktualny kod karty(domyślnie 0000), naciśnij #, klawiatura zacznie mrugać, wprowadź nowy kod dostępu, naciśnij #, powtórz kod dostępu, naciśnij #, klawiatura przestanie mrugać, zatwierdź naciskając #.

3. Usuwanie karty zbliżeniowej

Wejść do trybu zarządzania, naciśnij 2, klawiatura zacznie mrugać szybciej, zeskanuj kartę, naciśnij dwa razy *.

4. Usuwanie zgubionej karty zbliżeniowej

Wejść do trybu zarządzania, naciśnij 2, klawiatura zacznie mrugać szybciej, następnie wprowadź numer karty, którą chcesz usunąć, zatwierdź naciskając #.

5. Usuwanie wszystkich kart zbliżeniowych

Wejść do trybu zarządzania, naciśnij 2, klawiatura zacznie mrugać szybciej, naciśnij dwa razy 8, zatwierdź naciskając #. Siedem sygnałów dźwiękowych zasygnalizuje poprawne usunięcie wszystkich kart. Klawiatura zacznie mrugać wolno.

6. Ustawianie trybu otwierania kartą zbliżeniową

Ustawianie otwierania kartą zbliżeniową

Wejść do trybu zarządzania, naciśnij 3, klawiatura zacznie mrugać szybciej, naciśnij dwa razy 0, zatwierdź naciskając #. Klawiatura zacznie mrugać wolno.

Ustawianie otwierania kodem karty lub kartą zbliżeniową.

Wejść do trybu zarządzania, naciśnij 3, klawiatura zacznie mrugać szybciej, naciśnij 0, naciśnij 1, zatwierdź naciskając #. Klawiatura zacznie mrugać wolno.

Ustawienie otwierania kartą zbliżeniową i kodem.

Wejść do trybu zarządzania, naciśnij 3, klawiatura zacznie mrugać szybciej, naciśnij 0, naciśnij 2, zatwierdź naciskając #. Klawiatura zacznie mrugać wolno. Aby otworzyć, zeskanuj kartę, wprowadź kod karty i zatwierdź naciskając #.

7. Karty główne

Istnieją dwa rodzaje kart głównych: karta dodawania i karta usuwania.

Karta dodawania służy do programowania nowych kart zbliżeniowych.

Karta usuwania służy do usuwania kart zbliżeniowych.

1. Dodawanie karty dodawania i karty usuwania.

Wejść do trybu zarządzania, naciśnij 6, klawiatura zacznie mrugać szybciej, naciśnij #. Skanowanie pierwszej karty doda kartę główną. Skanowanie drugiej karty doda kartę usuwania. Klawiatura zacznie mrugać wolno.

Uwaga: Karta główna i karta usuwania mogą służyć do otwierania.

2. Programowanie karty zbliżeniowej.

Zeskanuj 3 razy kartę dodawania w ciągu 10 sekund, klawiatura zacznie mrugać wolno, zeskanuj nową kartę, zeskanuj kartę dodawania. Nowa karta zbliżeniowa jest zaprogramowana.

3. Usuwanie karty zbliżeniowej.

Zeskanuj 3 razy kartę usuwania w ciągu 10 sekund, klawiatura zacznie mrugać wolno, zeskanuj kartę, którą chcesz usunąć, zeskanuj kartę usuwania. Karta została usunięta.

4. Usuwanie wszystkich kart zbliżeniowych.

Zeskanuj 3 razy kartę usuwania w ciągu 10 sekund, klawiatura zacznie mrugać wolno, zeskanuj kartę dodawania, zeskanuj kartę usuwania. Siedem sygnałów dźwiękowych zasygnalizuje poprawne usunięcie wszystkich kart zbliżeniowych.

8. Ustawienia opcji zabezpieczenia

Brak zabezpieczeń.

Wejść do trybu zarządzania, naciśnij 5, klawiatura zacznie mrugać szybciej, naciśnij dwa razy 0, zatwierdź naciskając #. Klawiatura zacznie mrugać wolno.

Tryb zabezpieczony – jeśli w ciągu 5 minut kilkakrotnie zostanie zeskanowana nieprawidłowa karta lub zostanie wprowadzone niepoprawne hasło 10-krotnie, stacja zostanie zablokowana na 2 minuty. Klawiatura zacznie szybko mrugać i zostanie wykonane połączenie do stacji wewnętrznej.

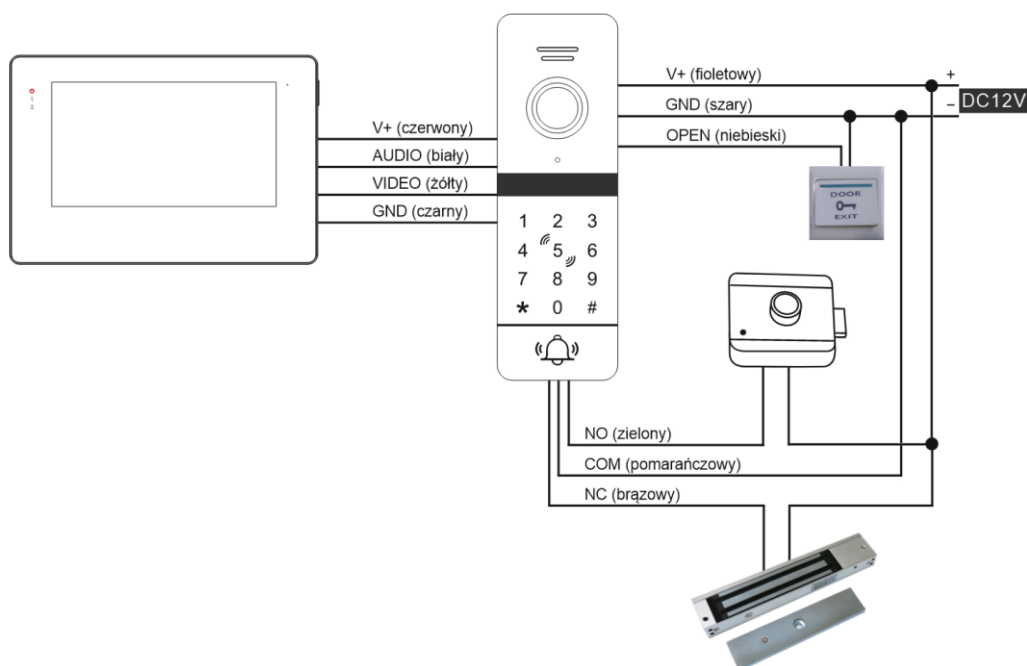
Wejść do trybu zarządzania, naciśnij 5, klawiatura zacznie mrugać szybciej, naciśnij 0, naciśnij 1, zatwierdź naciskając #. Klawiatura zacznie mrugać wolno.

Tryb alarmowy – jeśli w ciągu 5 minut kilkakrotnie zostanie zeskanowana nieprawidłowa karta lub zostanie wprowadzone niepoprawne hasło 10-krotnie, stacja zostanie zablokowana i wydobędzie się alarm przez minutę. Klawiatura zacznie szybko mrugać i zostanie wykonane połączenie do stacji wewnętrznej.

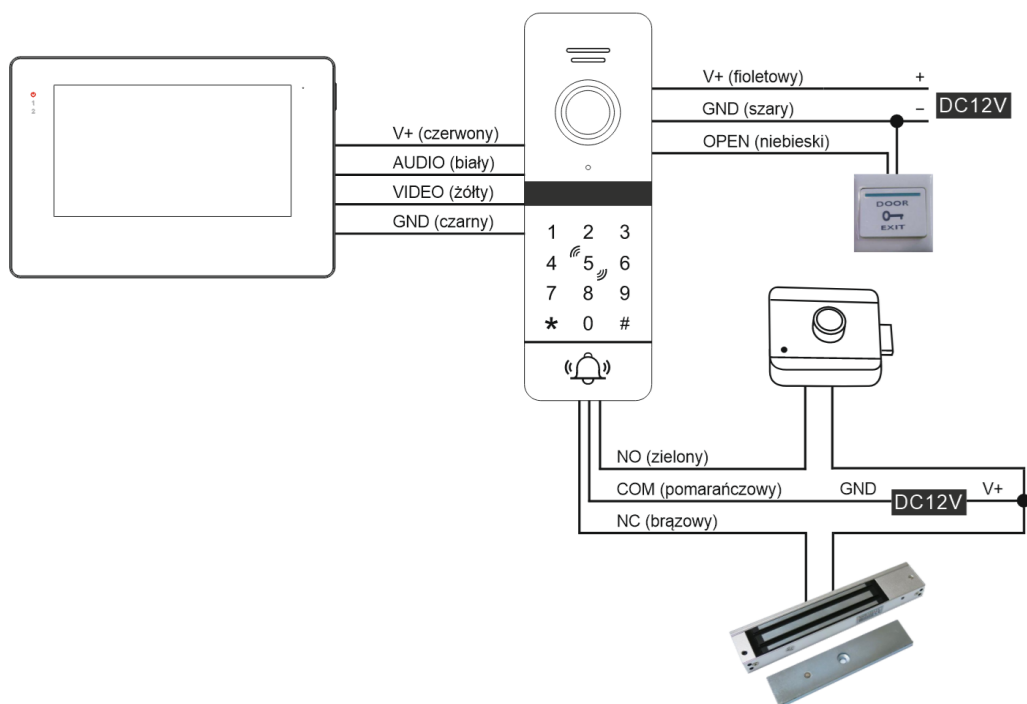
Wejść do trybu zarządzania, naciśnij 5, klawiatura zacznie mrugać szybciej, naciśnij 0, naciśnij 2, zatwierdź naciskając #. Klawiatura zacznie mrugać wolno.

Schemat podłączenia urządzenia

1. Podłączenie jednym zasilaczem stacji bramowej i elektro zaczeptu



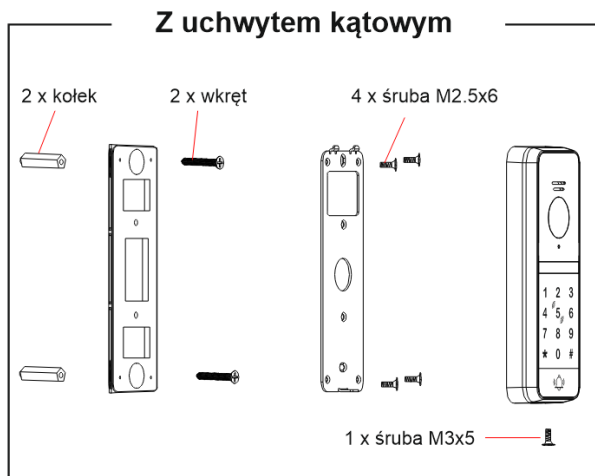
2. Podłączenie stacji bramowej i elektro zaczeptu oddzielnymi zasilaczami.



⚠ UWAGA:

- Nieprawidłowe podłączenie urządzenia spowoduje nieodwracalne uszkodzenia sprzętu, niepodlegające gwarancji
- Plus zasilacza oznaczony na przewodzie jest szarymi pasami

Schemat montażu

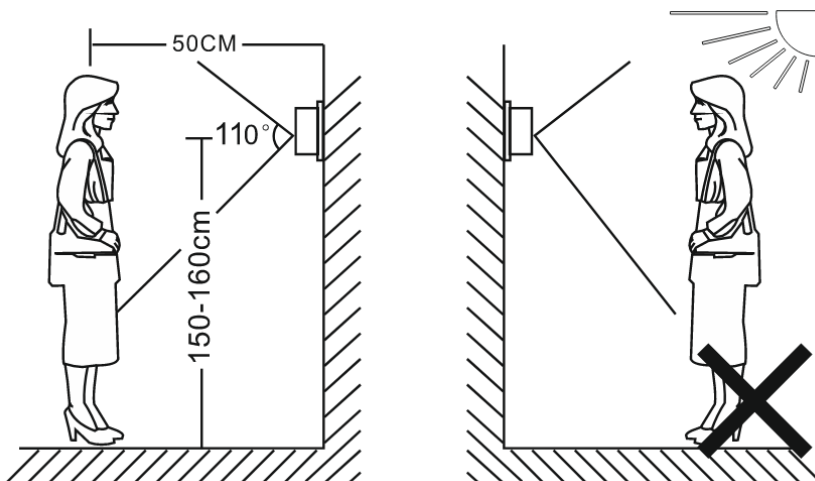


A



B

Montaż panelu zewnętrznego



⚠ ZAPAMIĘTAJ:

- Unikaj montażu przy silnie promieniujących urządzeniach (silniki, winda).
- Konserwacji urządzenia powinien się podjąć wykwalifikowany technik.
- Unikaj uderzeń mechanicznych i silnego potrząsania urządzeniem.
- Nie wystawiaj kamery zewnętrznej na silne promienie słoneczne.
- Nie instaluj zewnętrznej kamery bezpośrednio w miejscu, gdzie narażona jest na warunki pogodowe.
- Wybierz pozycję, gdzie kamera będzie usytuowana przed wzrokiem użytkownika.
- Wyłącz zasilanie przed montażem.
- Trzymaj z dala od wody i pól magnetycznych.